

## Tubaständer 14940

### Aufstellanleitung

FüÙe **1** bis zum Anschlag nach auÙen klappen. Bügel **3** nach oben klappen und mittels Rändelmutter/SchloÙschraube **2** am Unterteil festklemmen.

#### *Zur Einstellung der gewünschten Breite*

Schrauben **4** lösen und Bügel entsprechend auseinander- oder zusammenschieben, anschließend mit Schrauben **4** wieder fixieren.

Auflagenabstand min/max: 275/460 mm.

#### *Zur Einstellung der gewünschten Höhe*

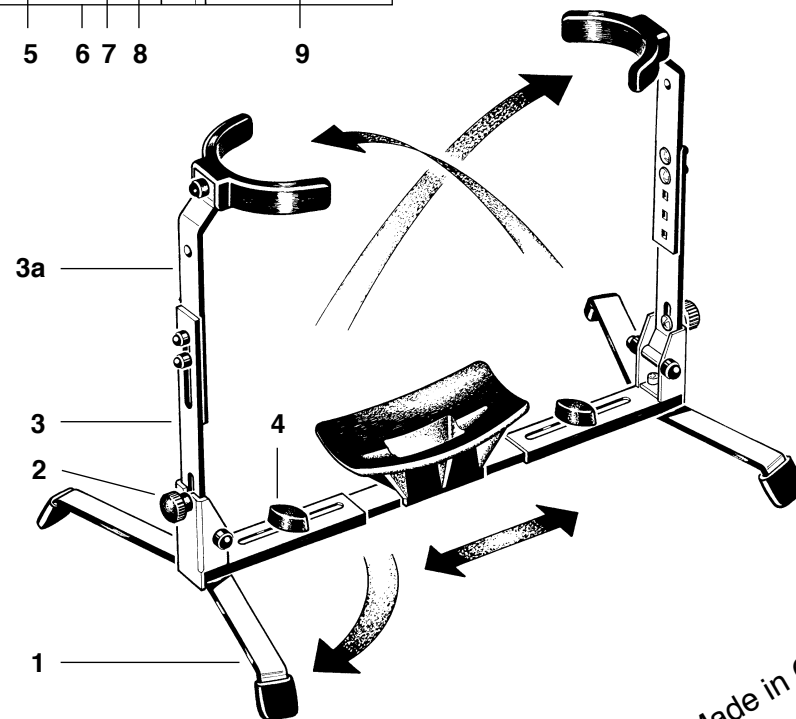
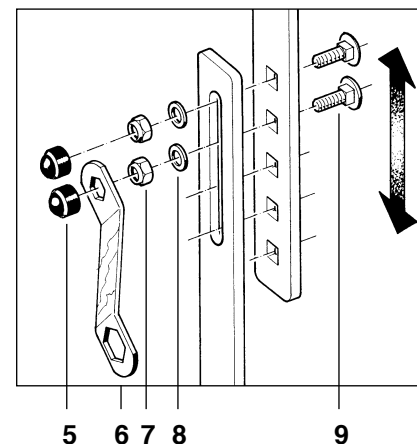
Abdeckkappen **5** entfernen. Sechskantmutter **7** mittels Ringschlüssel **6** lösen, obere Bügelschiene **3a** jeweils positionieren und Sechskantmutter **7** wieder festziehen. Abdeckkappen **5** aufdrücken.

#### *Zur extremen Höhenverstellung*

Abdeckkappen **5** entfernen und komplette Schraubverbindung lösen. Bügelschiene **3a** jeweils durch Einstecken der SchloÙschrauben **9** in den entsprechenden Vierkantlöchern positionieren und mittels Sechskantmutter **7** und U-Scheiben **8** wieder fixieren. Abdeckkappen **5** aufdrücken.

Höhe min/max: 300/405 mm.

Bitte beachten: die angegebenen Positions-Nummern entsprechen nicht den Ersatzteil-Bestell-Nummern!



Made in Germany

## Tuba Stands 14940

### Set-up

Swing out the feet **1** as shown in the picture. Raise fold-up supports **3** and fasten them tight with the knurled nut/locking screw **2** at the lower ends.

#### Setting the width

Loosen screws **4** and slide the stands outwards or inwards to the desired width, then retighten the screws **4**.

Instrument widths min./max.: 275/460 mm.

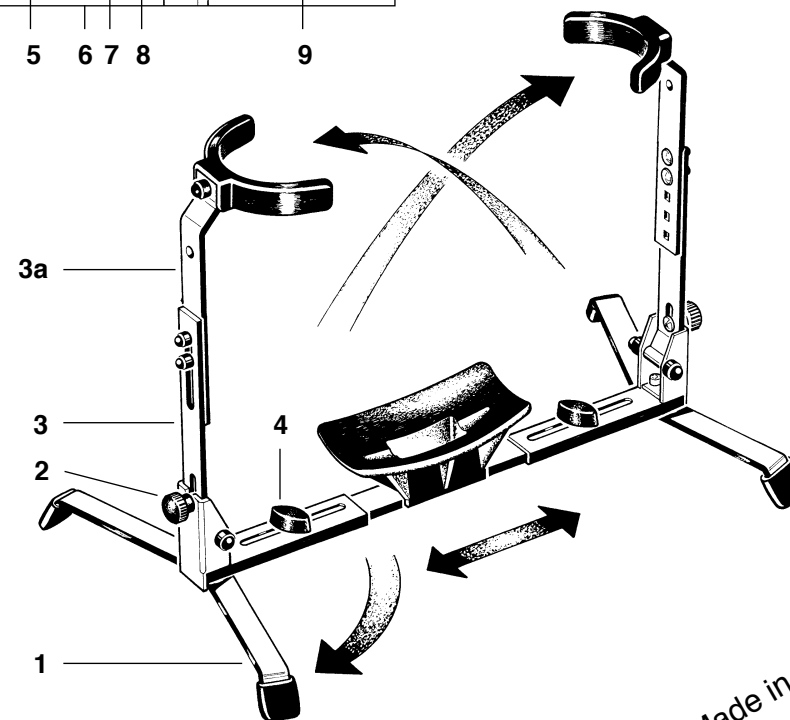
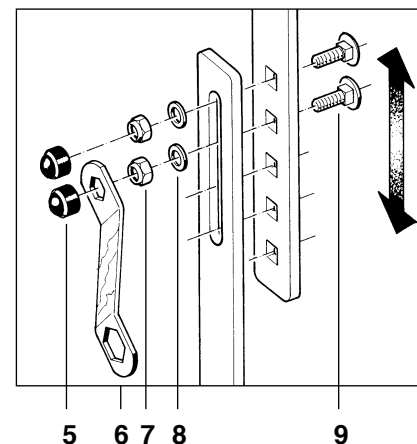
#### Setting the height

Remove caps **5**. Loosen hexagonal nuts **7** using ring wrench **6**, reposition each of the upper rails **3a** and retighten the hexagonal nuts **7**. Replace caps **5**.

#### For extreme height adjustment

Remove caps **5** and completely detach the connecting screws. Position each of the rails **3a** by inserting the screws **9** into the appropriate square holes, replace washers **8** and refasten with the hexagonal nuts **7**. Replace caps **5**. Height min./max.: 300/405 mm.

Please note: Above numbers are not our ordinary spare part numbers!



Made in Germany