

11950 Einhand-Orchesternotenpult

- Stufenloses Fixieren der Höhe durch praktische Einhandverstellung
- Notenpultplatte mit Schnellwechselhalterung; stufenlos neigbar
- Mit flachem Design-Dreifuß für beste Standsicherheit bei gleichzeitiger Beinfreiheit

SICHERHEITSHINWEISE

- Traglast mittig ausrichten
- auf geeigneten und ebenen Untergrund achten
- Umsichtige Handhabung bei Aufbau, Betrieb und Abbau ist die beste Gewähr für eine lange Lebensdauer

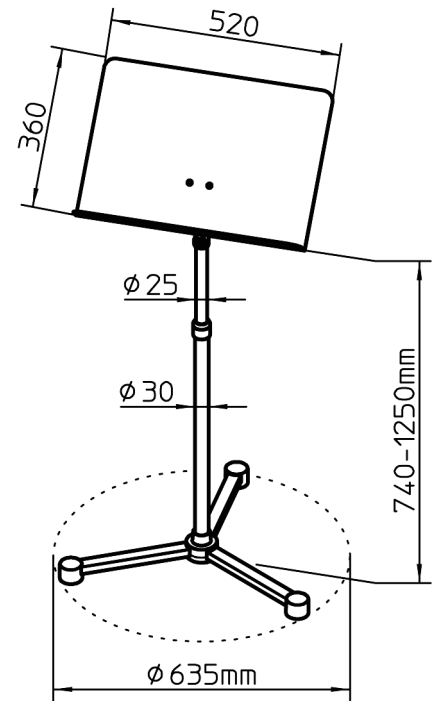
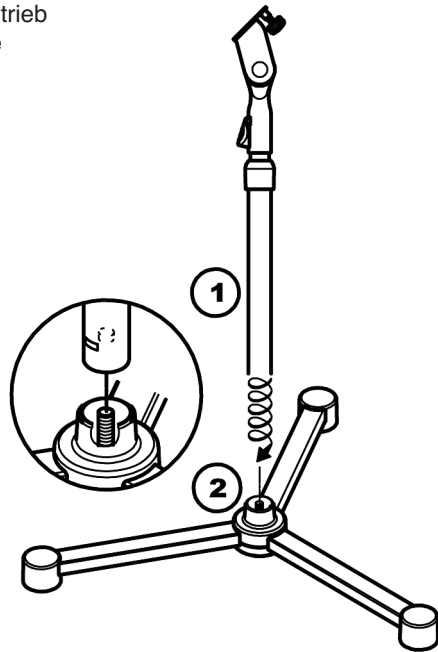
AUFSTELLANLEITUNG

Der Aufbau des Orchesternotenpultes ist denkbar einfach.

Zunächst:

- Grundrohr **1** bis zum Anschlag in das Gewinde des Sockels **2** eindrehen
- Steckschuh der Auflageplatte auf Blechprisma des Gelenks schieben **3** und diese Verbindung durch Festdrehen der Rändelschraube **4** sichern.

Die Demontage erfolgt in umgekehrter Reihenfolge.



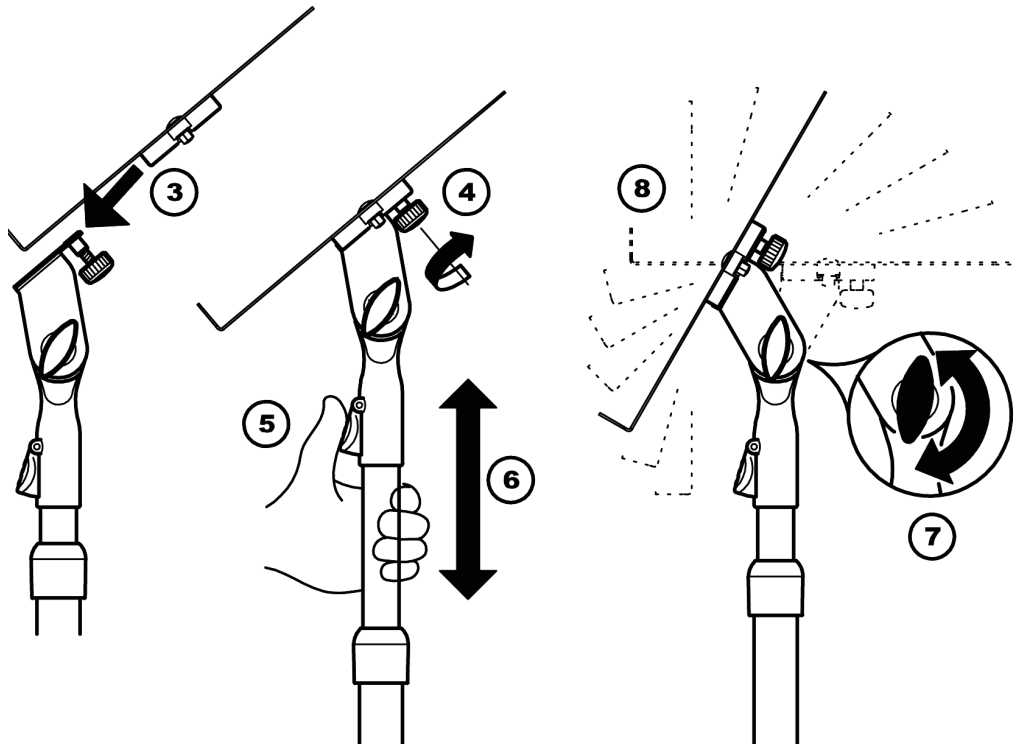
FUNKTIONEN

HÖHENVERSTELLUNG

Eine Hand kann in der Hosentasche verbleiben. Mit der anderen das obere Ende des Auszugrohres umfassen und dabei den hellgrauen K&M-Knopf drücken **5**. Daraufhin das Auszugrohr in die gewünschte Höhe bewegen **6** und K&M-Knopf wieder loslassen.

NEIGUNG DER PLATTE

Klemmgriff **7** lösen und Platte **8** in gewünschte Position schwenken; Klemmgriff wieder anziehen **7**.



TECHNISCHE DATEN

Material	Grundrohr: Alu Auszugrohr, Fußrohre, Platte, Gelenk: Stahl Schellen: Polyamid (PA) Parkettschoner, Stoßdämpfer: (TPE)	Packmaß, kg	Rohre: 730 mm; Dreibein: 570 x 500 x 70 mm Platte: 520 x 360 x 5 8mm; 4,6 kg
		Karton, kg	B x T x H: 625 x 540 x 140 mm; 4,8 kg
		Zubehör (nicht im Lieferumfang)	Notenablagen 122a, 12218, 131 Brillenablage 16050 u.a., Magnete 11560, 11580
Traglast	Blätter, Bücher, Ordner u.ä.		
Abmessungen	max. Fußkreis ø 645 mm Höhe: 740-1250 mm Notenpultplatte: 520 x 360 x 58 mm		